

# « *CMA 1200 P* »

**MANUEL GENERAL  
GENERAL MANUAL  
ALGEMENE HANDLEIDING**

**AMBASSADE  
DE B O U R G O G N E**

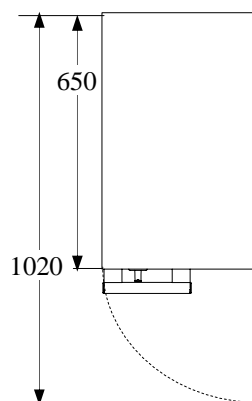
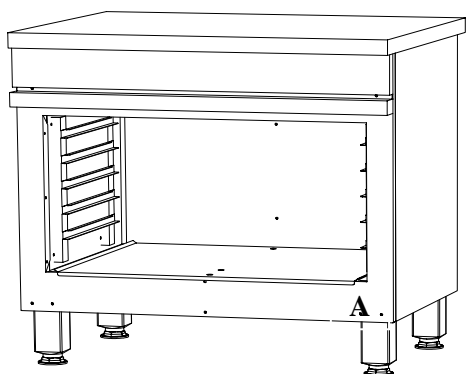
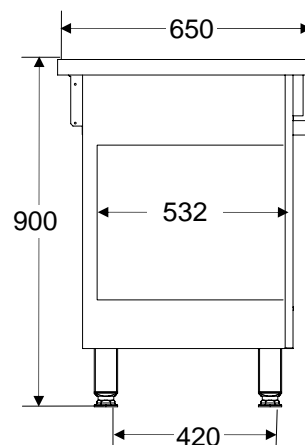
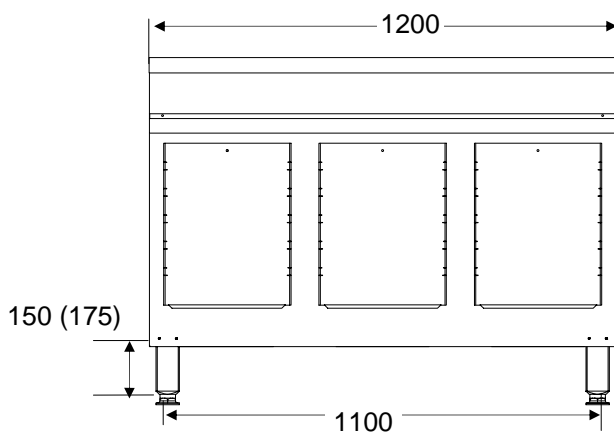
# AMBASSADE DE BOURGOGNE CMA 1200 P

**SOCIETE INDUSTRIELLE DE  
LACANCHE**

Tél. : 03.80.90.35.00 - Fax : 03.80.84.24.92  
Société anonyme au capital de 150.000 €



Adhérent SYNEG



(FR) OPTIONS (GB) OPTIONS (NL) OPTIES

Porte / Door / Deur - Echelles / Laders / Ladders

# « *CMA 1200 P* »

## MANUEL D'INSTALLATION INSTALLER'S MANUAL INSTALLATIEHANDLEIDING

**(FR)** L'installation doit se faire selon les règles de l'art conformément aux instructions contenues dans cette notice et les règlements en vigueur dans le pays d'installation.

**Ce manuel sera remis à l'utilisateur après installation.**

**(GB)** Appliances must be installed in a workmanlike manner in accordance with the instructions in this manual and locally applicable regulations.

**This manual will be handed over to the user after installation.**

**(NL)** De apparaten moeten volgens de in het betreffende land geldende wetten en voorschriften worden geïnstalleerd, met strikte inachtneming van de instructies uit deze handleiding.

**Deze handleiding moet na het installeren aan de gebruiker overhandigd worden.**

# AMBASSADE DE BOURGOGNE



**(FR)** Il y a danger à mettre l'appareil en service sans relier sa masse à la terre.

*Notre responsabilité ne saurait être engagée en cas d'accidents consécutifs à une mise à la terre inexistante ou incorrecte*

**(GB)** It is hazardous to put the appliance into service without connecting it to earth.

*No liability can be accepted for accidents resulting from non-compliance with this requirement or incorrect earthing*

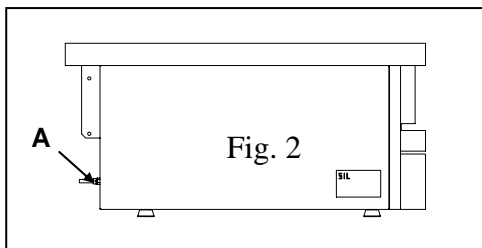
**(NL)** Het is gevaarlijk dit apparaat in bedrijf te stellen zonder het eerst op de massa te hebben aangesloten.

*Wij wijzen elke aansprakelijkheid af bij ongevallen die veroorzaakt worden door afwezigheid of onjuiste aarding.*

**(FR)** Raccorder la borne d'équipotentialité A (fig. 1 & 2).

**(GB)** Connect the equipotential bonding A terminal (Figure 1 & 2).

**(NL)** Sluit de equipotentiaalklem A aan (fig. 1 & 2).



# « *CMA 1200 P* »

## MANUEL D'UTILISATION USER'S MANUAL BEDIENINGSHANDLEIDING

**(FR) GARANTIE.** La garantie est portée sur le contrat de vente. Pour toute intervention de garantie, s'adresser à un revendeur agréé. Cette garantie ne couvre pas les détériorations provenant d'une mauvaise installation, utilisation ou d'un mauvais entretien.

**(GB) WARRANTY.** The warranty is stated on the sales contract. Please contact your approved Dealer if any work has to be carried out under warranty. This warranty excludes damage resulting from incorrect installation, improper use or inadequate servicing.

**(NL) GARANTIE.** De garantie wordt aangetekend op het verkoopcontract. Voor alle reparaties onder garantie dient u zich te wenden tot een erkende dealer. Beschadigingen ten gevolge van verkeerde installatie, verkeerd gebruik en verkeerd onderhoud vallen niet onder de garantie.

# AMBASSADE DE BOURGOGNE

## **NETTOYAGE / CLEANING / REINIGING**

### **Carrosserie / Body panels / Omkasting :**

**(FR)** Vous pouvez utiliser des produits spécifiques à inoxydable (par exemple SUMAINOX ®, JONHSON INOXYDABLE ®, PPZ INOXYDABLE ®), jamais de produits abrasifs.

**(GB)** You can use special-purpose products for stainless steel (e.g. SUMAINOX ®, JOHNSON STAINLESS STEEL ®, PPZ STAINLESS STEEL ®). Never use abrasive products.

**(NL)** U kunt speciale roestvrijstaal reinigingsprodukten gebruiken (bijvoorbeeld SUMAINOX ®, JONSHON INOXYDABLE ®, PPZ INOXYDABLE ®), maar gebruik nooit schurende middelen.

**(FR)** **ATTENTION : Il est formellement déconseillé de nettoyer cet appareil à l'aide de produits chlorés.**

**(GB)** **CAUTION : Use NO chlorinated cleasers to clean this unit.**

**(NL)** **WAARSCHUWING : Gebruik GEEN chloorhoudende middelen om deze apparaten te reinigen.**