

**«CMA 801 BCFD »**

**«CMA 801 BCFG »**

**MANUEL GENERAL  
GENERAL MANUAL  
ALGEMENE HANDLEIDING**

**AMBASSADE  
DE B O U R G O G N E**

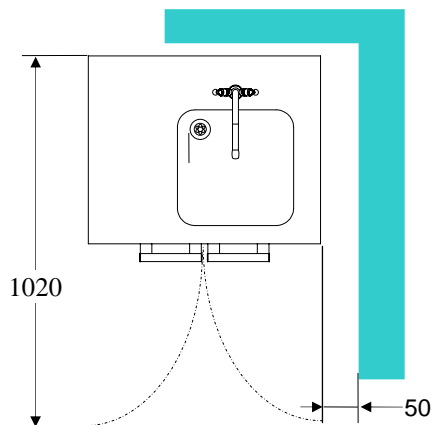
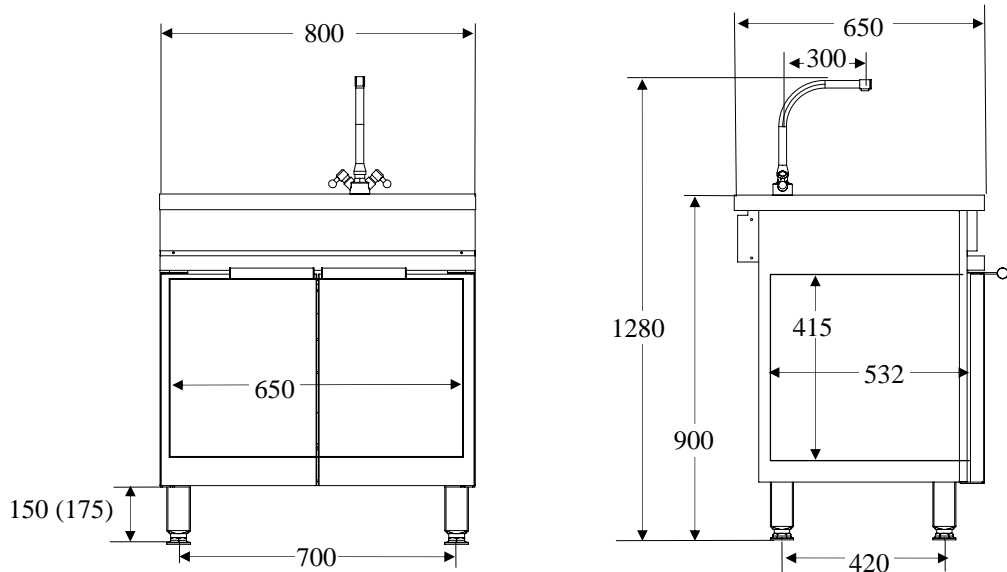
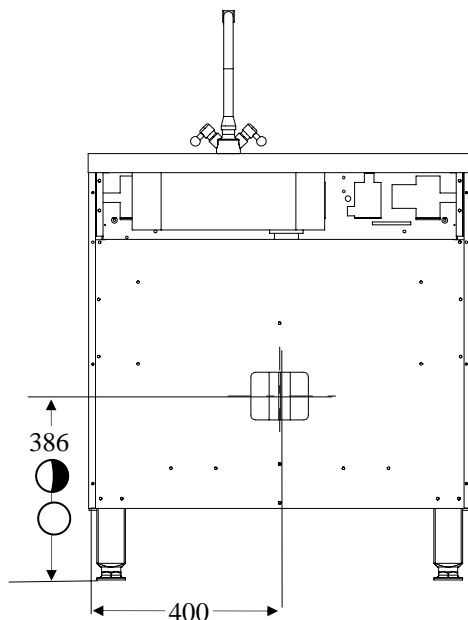
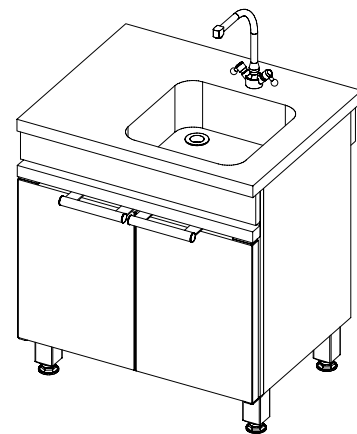


Fig. / Afb. 1



- Raccordement eau  
Water supply connection  
Wateraanvoeraansluiting
- Evacuation eau usée  
Wastewater discharge connection  
Waterafvoeraansluiting

(FR) (GB) DIMENSIONS	(NL) AFMETINGEN
Dimensions extérieures (L x P x H) External dimensions (L x W x H) Uitwendige afmetingen (B x D x H)	800 x 650 x 900
Poids Brut / Gross weight / Bruto gewicht	98 kg
Poids Net / Net weight / Netto gewicht	78 kg
Colisage Packaging Verpackking	Carton / palette bois Carton-wooden palette Karton-houden palet

<b>(FR) (GB) CONSTRUCTION (NL) KONSTRUKTIE</b>	
Carrosserie / Body / Karosserie	Acier inoxydable/ Stainless Steel / RVS
Table / Cooking surface / Kooktafel	Acier / Steel / Staal Z7CN 18.10
Façade / Front / Voorkant	Acier / Steel / Staal Z8C17
Placard / Cupboard / Kast	Aluzinc AZ 150
Arrière / Behind / Achterkant	Aluzinc AZ 150

<b>(FR) ACCESSOIRES (GB) ACCESSORIES (NL) ACCESSOIRES</b>	
Siphon d'évacuation / Discharge line trap / Zwanehals in afvoerleiding Bonde de surverse / Overflow opening / Overstroomopening	
<b>OPTION / OPTIE</b>	
Robinet mélangeur CHAVONET Echelles / Ladders / Ladders. Grilles / shelf / inschuifrooster GN 2/1	

<b>(FR) DONNES TECHNIQUES (GB) TECHNICAL DATA (NL) TECHNISCHE GEGEVENS</b>	
Cuve 400 x 400 x 250 mm acier inoxydable Z7CN18.09 / Stainless steel Z7CN18.09 vessel (400 x 400 x 250 mm) / Bak (400 x 400 x 250 mm) RVS Z7CN18.09.	
<b>RACCORDEMENT / CONNECTION / AANSLUITEN</b>	
Livré avec siphon d'évacuation Ø 1"5 / Supplied with dia. 1"5 discharge line trap / Geleverd met diam. 1"5 zwanehals voor afvoerleiding	
Alimentation en eau froide / eau chaude sur robinet CHAVONET en option. CHAVONET cold/hotwater supply connection optional. Optie: Koud-/heetwateraansluiting op CHAVONET mengkraan	Sur raccords mâles G 1/2"  On G 1/2" male connections  Op G 1/2" buitendraad aansluitingen

«*CMA 801 BCFD*»  
«*CMA 801 BCFG*»

**MANUEL D'INSTALLATION  
INSTALLER'S MANUAL  
INSTALLATIEHANDLEIDING**

**(FR)** L'installation doit se faire selon les règles de l'art conformément aux instructions contenues dans cette notice et les règlements en vigueur dans le pays d'installation.

**Ce manuel sera remis à l'utilisateur après installation.**

**(GB)** Appliances must be installed in a workmanlike manner in accordance with the instructions in this manual and locally applicable regulations.

**This manual will be handed over to the user after installation.**

**(NL)** De apparaten moeten volgens de in het betreffende land geldende wetten en voorschriften worden geïnstalleerd, met strikte inachtneming van de instructies uit deze handleiding.

**Deze handleiding moet na het installeren aan de gebruiker overhandigd worden.**

**AMBASSADE  
DE BOURGOGNE**

## ☞ Raccordement / Connection / Aansluiten

**(FR)** Dans le cas où vous montez un robinet autre que celui proposé en option, vérifiez que celui-ci soit pourvu d'un clapet anti-retour.

Contrôlez ensuite l'étanchéité de votre circuit.

Raccordez le siphon du bac au réseau d'évacuation des eaux usées.

**(GB)** Valves other than those available as options shall be of the non-return type.

Subsequently check system for leaktightness.

Connect discharge trap to wastewater discharge line.

**(NL)** Kranen die niet door ons als optie geleverd worden moeten van het terugslagkleptype zijn.

Kontroleer het circuit vervolgens op lekken.

Sluit de zwanehals op de afvoerleiding aan.

**(FR)** Il y a danger à mettre l'appareil en service sans relier sa masse à la terre.

*Notre responsabilité ne saurait être engagée en cas d'accidents consécutifs à une mise à la terre inexistante ou incorrecte.*

**(GB)** It is hazardous to put the appliance into service without connecting it to earth.

*No liability can be accepted for accidents resulting from non-compliance with this requirement or incorrect earthing.*

**(NL)** Het is gevaarlijk dit apparaat in bedrijf te stellen zonder het eerst op de massa te hebben aangesloten.

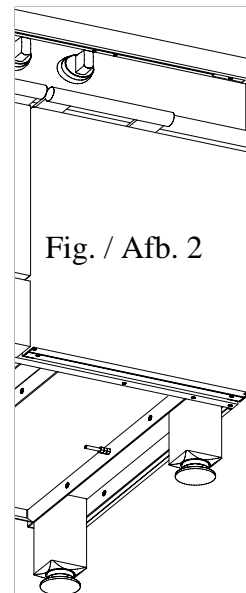
*Wij wijzen elke aansprakelijkheid af bij ongevallen die veroorzaakt worden door afwezige of onjuiste aarding.*



**(FR)** Raccorder la borne d'équipotentialité (fig. 2).

**(GB)** Connect the equipotential bonding terminal (Figure 2).

**(NL)** Sluit de equipotentiaalklem aan (afb. 2).



«*CMA 801 BCFD*»

«*CMA 801 BCFG*»

**MANUEL D'UTILISATION  
USER'S MANUAL  
BEDIENINGSHANDLEIDING**

**(FR)** Cet appareil est à usage professionnel et doit être utilisé par des personnels qualifiés. Il doit être installé conformément aux réglementations et normes en vigueur dans un local suffisamment aéré.

**GARANTIE.** La garantie est portée sur le contrat de vente. Pour toute intervention de garantie, s'adresser à un revendeur agréé. Cette garantie ne couvre pas les détériorations provenant d'une mauvaise installation, utilisation ou d'un mauvais entretien.

**(GB)** This appliance is intended for professional use and must be used by qualified persons. It must be installed in accordance with the applicable regulations and standards in an adequately ventilated room.

**WARRANTY.** The warranty is stated on the sales contract. Please contact your approved Dealer if any work has to be carried out under warranty. This warranty excludes damage resulting from incorrect installation, improper use or inadequate servicing.

**(NL)** Dit apparaat is bestemd voor professionele toepassingen en mag alleen worden gebruikt door gekwalificeerd personeel. Het apparaat moet in een goed geventileerde ruimte en volgens de geldende wetten en voorschriften worden geïnstalleerd.

**GARANTIE.** De garantie wordt aangetekend op het verkoopcontract. Voor alle reparaties onder garantie dient u zich te wenden tot een erkende dealer. Beschadigingen ten gevolge van verkeerde installatie, verkeerd gebruik en verkeerd onderhoud vallen niet onder de garantie.

**AMBASSADE  
DE BOURGOGNE**

### **Recommandations/ Use / Gebruik**

- (FR)** Cet appareil est destiné au lavage de petits ustensiles de cuisine ou accessoires.  
Au cas où celui-ci serait destiné à d'autres usages, veillez à ce que le bac soit tenu dans un parfait état de propreté.
- (GB)** Use unit for cleaning small kitchen utensils and accessories only.  
Make sure sink is clean when using unit for other purposes.
- (NL)** Gebruik deze bak uitsluitend voor het reinigen van klein keukengerei en toebehoren.  
Afvoerbak moet schoon zijn wanneer deze bak voor andere doeleinden wordt gebruikt

### **NETTOYAGE / CLEANING / REINIGING**

- (FR) Bac :** Nettoyer soigneusement le bac après chaque utilisation. Pensez particulièrement à bien le rincer si vous utilisez des produits lessiviels. Vérifier régulièrement le siphon afin que d'éventuels déchets ne viennent l'obstruer.
- Placard :** Nettoyer les parois avec un produit d'entretien non abrasif. L'utilisation de produits agressifs est à éviter. Si vous devez utiliser de tels produits, dégrafer le joint de porte, et à le replacer ensuite. Rincer et sécher.
- Carrosserie :** Vous pouvez utiliser des produits spécifiques à l'acier inoxydable, jamais de produits abrasifs.
- Pièce émaillée :** Utiliser une éponge imbibée d'eau savonneuse, jamais de poudre récurante.
- (GB) Sink :** Carefully clean sink after use. Rinse well after use of detergents. Regularly check trap for clogs.
- Cupboard:** Use a non-abrasive product to clean the oven walls. Avoid the use of caustic products. If you have to use such products, remove the door seal and then refit it. Rinse and dry.
- Body panels :** You can use special-purpose products for stainless steel. Never use abrasive products.
- Enamelled surfaces:** Use a sponge soaked in soapy water, never use scouring powder.
- (NL) Afvoerbak :** Reinig afvoerbak volledig na gebruik. Goed naspoelen na gebruik van wasmiddelen. Controleer zwanehals regelmatig op verstopping.
- Kast :** Reinig de ovenwanden met een niet schurend reinigingsmiddel. Gebruik geen bijtende schoonmaakmiddelen. Mocht het toch noodzakelijk zijn een dergelijk middel te gebruiken, verwijder dan eerst de afdichtring van de oven deur en breng deze na het reinigen weer aan. Afspoelen en laten drogen.
- Omkastings :** U kunt speciale roestvrijstaal reinigingsprodukten, maar gebruik nooit schurende middelen.
- Emaïlle onderdelen :** Reinigen met een spons en een sopje. Nooit schuurpoeder gebruiken.

- (FR) ATTENTION :** Il est formellement déconseillé de nettoyer cet appareil à l'aide de produits chlorés.
- (GB) CAUTION :** Use NO chlorinated cleansers to clean this unit.
- (NL) WAARSCHUWING :** Gebruik GEEN chloorhoudende middelen om deze apparaten te reinigen.